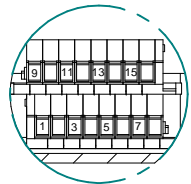


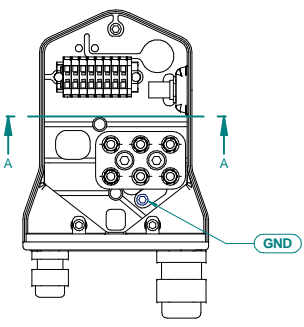
POTENZA - POWER	
DESCRIZIONE - DESCRIPTION	COLORE - COLOR
U - PHASE MOTOR	NERO-BLACK
V - PHASE MOTOR	BLU-BLUE
W - PHASE MOTOR	MARRONE - BROWN
GND	GIALLO/VERDE-YELLOW/GREEN



DETTAGLIO Y

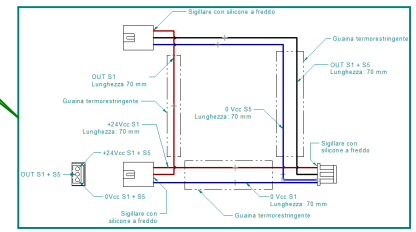


SEZIONE A-A



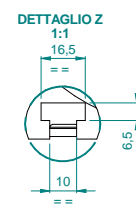
SEGNALE - SIGNAL		
ID	DESCRIZIONE - DESCRIPTION	COLORE - COLOR
1	0 Vcc - ALIM. S1 + S5 - SUPPLY S1 + S5	BLU-BLUE S1 + BLU-BLUE S5
2	OUTPUT S1 + S5 - UTENS. AFFERRATO/TOOL LOCKED	NERO-BLACK S1 + NERO-BLACK S5
3	+24 Vcc ALIM. S1 - SUPPLY S1	MARRONE - BROWN
4	0 V - ALIM. S2 - SUPPLY S2	BLU-BLUE
5	OUTPUT S2 - UTENSILE SBLOCCATO/TOOL RELEASED	NERO-BLACK
6	+24 Vcc ALIM. S2 - SUPPLY S2	MARRONE - BROWN
7	SONDA TERMICA - THERMOSWITCH	BIANCO - WHITE
8	SONDA TERMICA - THERMOSWITCH	BIANCO - WHITE
9	0 V - ALIM. S3 - SUPPLY S3	BLU-BLUE
10	OUTPUT S3 - ALBERO FERMO/SHAFT STANDSTILL	NERO-BLACK
11	+24 Vcc ALIM. S3 - SUPPLY S3	MARRONE - BROWN
12	PULSANTE C.U. - T.C. BUTTON	NERO-BLACK
13	PULSANTE C.U. - T.C. BUTTON	NERO-BLACK
14	N.C.	-
15	N.C.	-
16	N.C.	-

N.C.= NON COLLEGATO/NOT CONNECTED

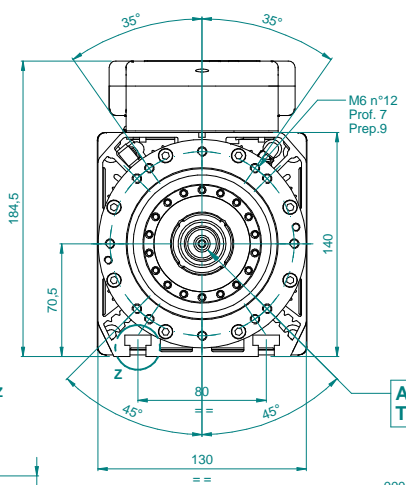


NOTA:
DURANTE LA CABLATURA DELL'ELETTROMANDRINO
SERRARE LO SCHERMO DEL CAVO DI POTENZA
E DI SEGNALE MEDIANTE I PRESSACAVI EMC

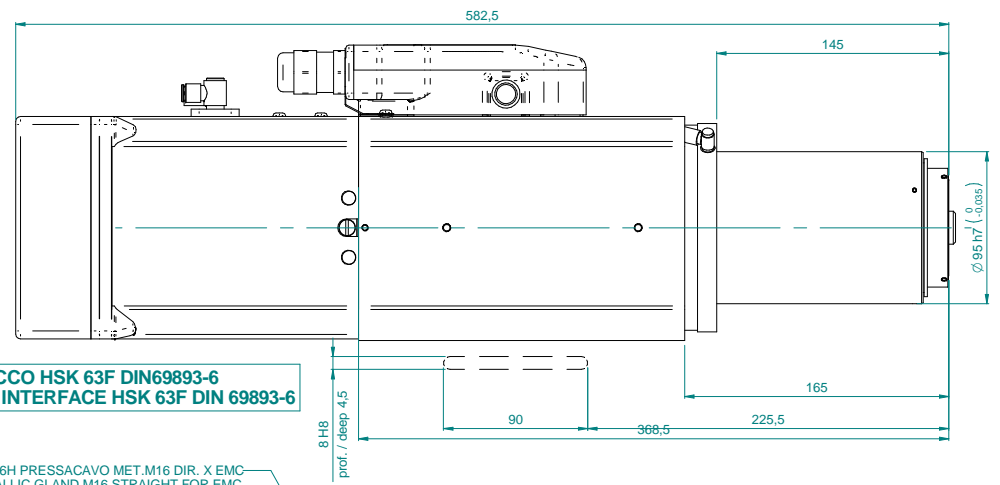
NOTE:
DURING THE CABLING OF SPINDLE
TIGHTEN THE SHIELD OF POWER AND SIGNAL CABLE
THROUGH METALLIC GLAND EMC



DETTAGLIO Z 1:1



ATTACCO HSK 63F DIN69893-6
TOOL INTERFACE HSK 63F DIN 69893-6



0001351316H PRESSACAVO MET.M16 DIR. X EMC
METALLIC GLAND M16 STRAIGHT FOR EMC

SOFFIO CONO: E6 ARIA SECCA 6 bar
TAPPER CLEANING EG AIR DRY 6 bar

BLOCCO UTENSILE: E4 ARIA SECCA 6 bar
LOOK TOOL : E4 AIR DRY 6 bar

SBLOCCO UTENSILE: E6 ARIA SECCA 6 bar
RELEASE TOOL: EG AIR DRY 6 bar

0001351317A PRESSACAVO MET.M25 DIR. X EMC
METALLIC GLAND M25 STRAIGHT FOR EMC

